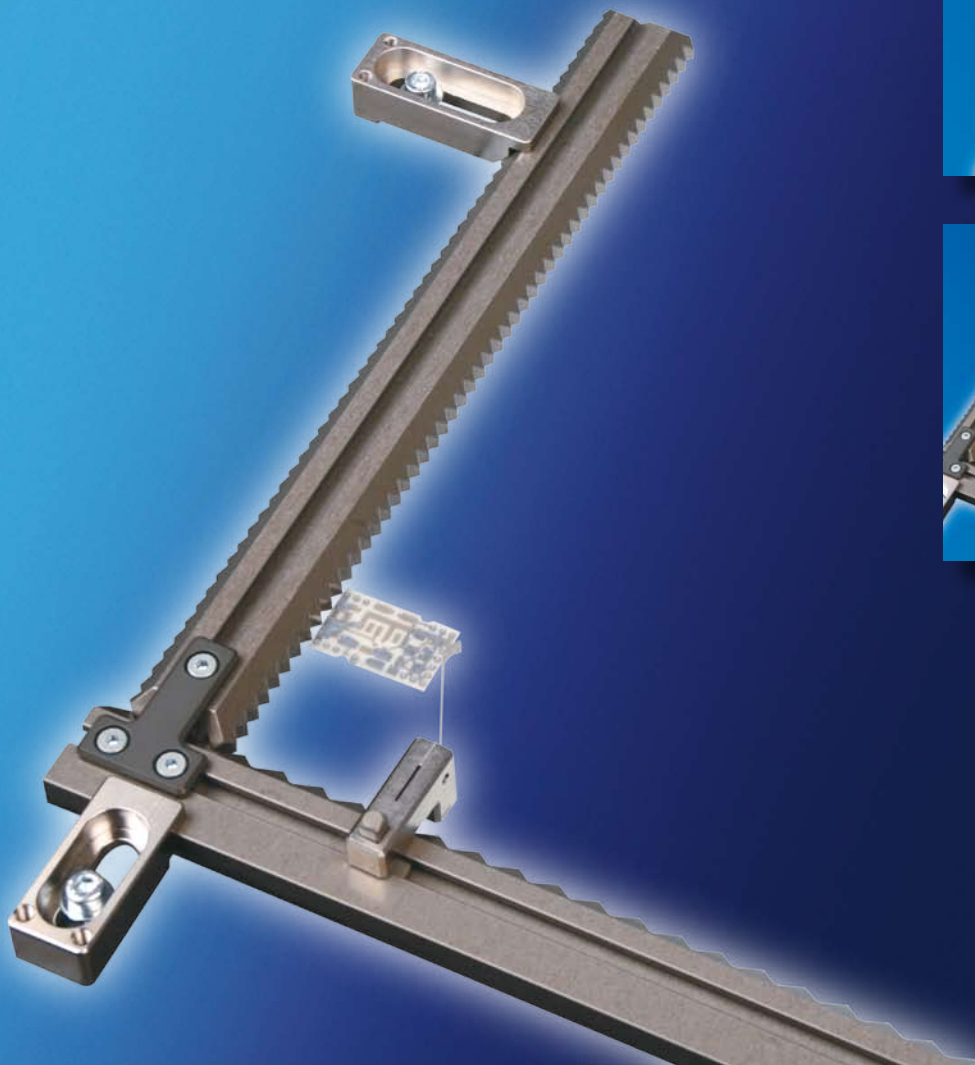


SCHIENENFIX

Zahnschienen mit Feinverzahnung

- » für kleine Teile
- » präzise optische Messungen
- » flexibel kombinierbar



Feinverzahnung 5 mm
Standardverzahnung 10 mm

SCHIENENFIX

Einsatzgebiet

Mit der Feinverzahnung lassen sich jetzt auch kleine Messobjekte stabil und reproduzierbar klemmen. Die neuen Zahnschienen mit 5 mm Zahnteilung ergänzen das bisherige Programm mit 10 mm Verzahnung.

Anwendung

Die Zahnschienen werden als Rahmen oder Anschlag auf die Messplatte montiert. Werkstücke können zur optischen Vermessung dagegen geklemmt werden. Alternativ lassen sich über die T-Nut an den Schienen weitere Spannelemente befestigen.

Vorteile

- » Positionieren und Fixieren von Kleinteilen wie z.B. Platinen
- » Anschlagseite durch die Verzahnung problemlos optisch messbar
- » 5 mm Schienen sind kombinierbar mit den bisherigen 10 mm Schienen
- » System auch als Mehrfachspannvorrichtung für Serienmessungen geeignet

Grundschiene – Einseitig verzahnte Schiene

Als Anschlag oder zum Anbau von modularen Aufbau- und Spannelementen.

Bestell-Nr.	Länge	Breite	Höhe	Teilung
344920	200	28	10	5
345020	250	28	10	5
345220	350	28	10	5
345420	450	28	10	5
345620	500	28	10	5

Verbindungsschiene – Rundum verzahnte Schiene

Als Anschlag oder zum Anbau von modularen Aufbau- und Spannelementen. Über die Stirnverzahnung erfolgt die Verbindung mit anderen Zahnschienen, z.B. Aufbau eines Rahmens mit zwei vorhandenen Grundschiene.

Bestell-Nr.	Länge	Breite	Höhe	Teilung
347420	150	28	10	5
346020	200	28	10	5
346220	250	28	10	5
346420	350	28	10	5
346620	400	28	10	5

Endschiene – Dreiseitig verzahnte Schiene

Als Anschlag oder zum Anbau von modularen Aufbau- und Spannelementen. Über die Stirnverzahnung erfolgt die Verbindung mit anderen Zahnschienen.

Bestell-Nr.	Länge	Breite	Höhe	Teilung
347020	60	28	10	5
347220	100	28	10	5